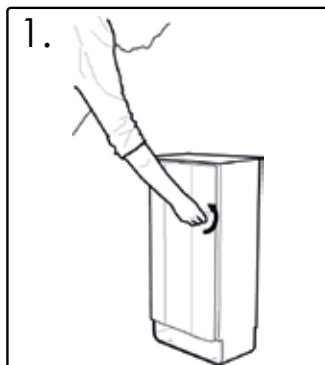


KOSZ DO SEGREGACJI ELECTRA™

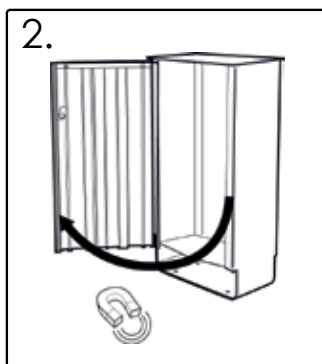
INSTRUKCJA OBSŁUGI

WAŻNA INFORMACJA: UPEWNIJ SIĘ, ŻE CAŁY PERSONEL PRZECZYTA INSTRUKCJĘ OBSŁUGI PRZED UŻYCIEM KOSZA. PODCZAS OBSŁUGI PRODUKTÓW NALEŻY ZAPOZNAĆ SIĘ Z INSTRUKCJĄ OBSŁUGI RĘCZNEJ I SPOSOBU PODNOSZENIA. GLASDON REKOMENDUJE PRZEPROWADZENIE ANALIZY BHP W CELU UŁOKOWANIA PRODUKTU.

Otwieranie.

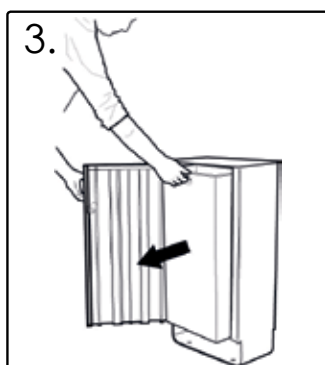


Za pomocą załączonego klucza w kształcie trójkąta, otwórz drzwi przekręcając klucz w lewo.

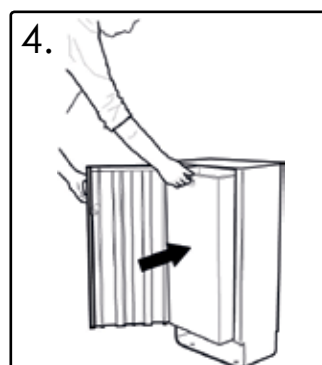


Drzwi są wyposażone w magnetyczny pasek, aby zatrzymać drzwi w miejscu po zwolnieniu blokady i trzeba użyć umiarkowanej siły, aby je otworzyć.

Opróżnianie i Wymiana Wkładu.

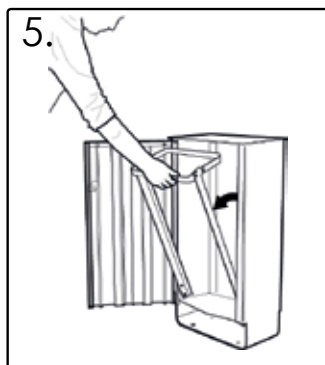


Wysuń wkład z pojemnika, pociągając za uchwyt wkładu.

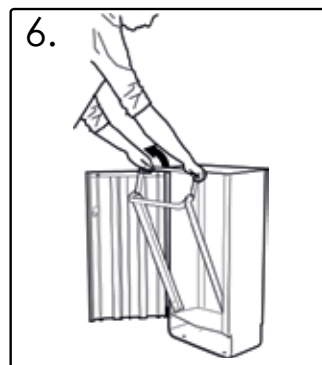


Podnieś wkład z zewnątrz kosza i umieść go na wewnętrznej półce za pomocą uchwytu wkładu.

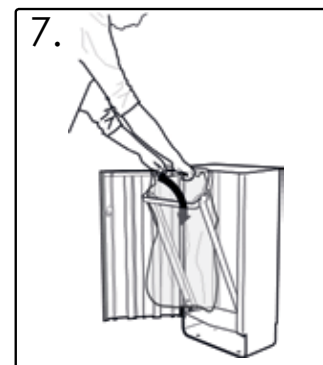
Mocowanie Worka w Pozycji (Model z Workiem).



Pociągnij system obręczy do przodu.



Unieś tylną część obręczy do góry.



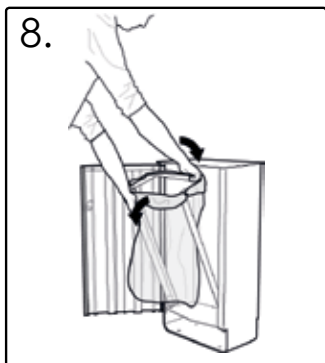
Umieść worek tak, aby przeszedł przez obręcz.

KOSZ DO SEGREGACJI ELECTRA™

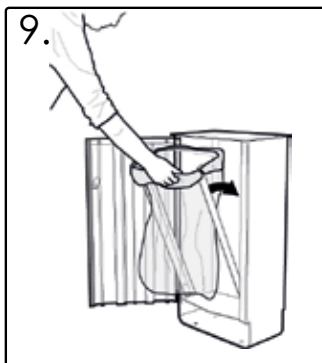
INSTRUKCJA OBSŁUGI

WAŻNA INFORMACJA: UPEWNIJ SIĘ, ŻE CAŁY PERSONEL PRZECZYTA INSTRUKCJĘ OBSŁUGI PRZED UŻYCIEM KOSZA.

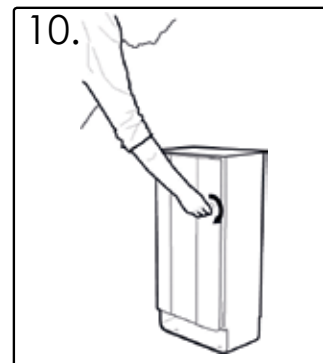
Zamykanie.



8. Załóż worek na brzegi obręczy. Opuść tylną część obręczy w dół, aby napiąć worek i zabezpieczyć worek tak, aby utrzymał się w miejscu.



9. Pchnięciem umieść system obręczy z powrotem do pojemnika.



10. Zamknij drzwi pojemnika i zakłucz je za pomocą trójkątnego klucza, przekręcając klucz w prawo.

WAŻNA INFORMACJA: MINIMUM DWIE ODOBY SĄ POTRZEBNE, ABY PODNIEŚĆ KOSZ O POJEMNOŚCI 120 LUB 170 L

Instalacja Kosza - Model wolnostojący.

ZAWARTOŚĆ ZESTAWU:

POZYCJA 1 - 1 x baza wolnostojąca

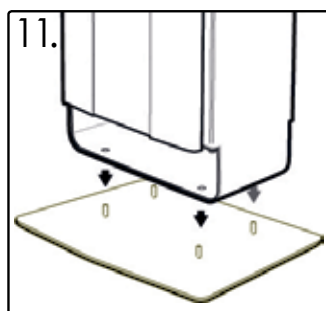
POZYCJA 2 - 4 x Śruba M10

POZYCJA 3 - 4 x Podkładka M10

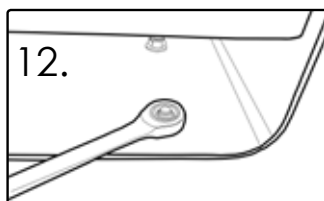
POZYCJA 4 - 4 x Nakrętka M10

WYMAGANE NARZĘDZIA:

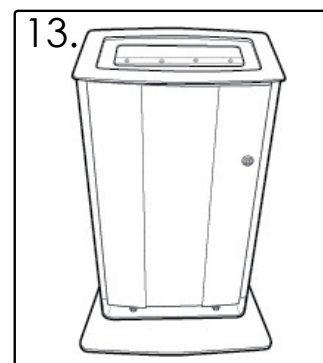
Klucz nasadowy 17mm lub Klucz Płaski 17mm x 1



11. Umieść kosz Electra na bazie wolnostojącej i dopasuj otwory w podstawie do czterech wystających śrub.



12. Zabezpiecz śruby za pomocą podkładki M10 (POZYCJA 3) i nakrętki M10 (POZYCJA 4) używając klucza nasadowego 17mm.



KOSZ DO SEGREGACJI ELECTRA™

INSTALACJA KOSZA-MOCOWANIE DO BETONOWEGO PODŁOŻA

WAŻNA INFORMACJA: UPEWNIJ SIĘ, ŻE CAŁY PERSONEL PRZECZYTA INSTRUKCJĘ OBSŁUGI PRZED UŻYCIEM KOSZA.
MINIMUM DWIE ODOBY SĄ POTRZEBNE, ABY PODNIEŚĆ KOSZ O POJEMNOŚCI 120 LUB 170 L.

Aby zainstalować kosz w gotowym podłożu betonowym:

ZAWARTOŚĆ ZESTAWU:

POZYCJA 1- Kołek Rozporowy x 4

POZYCJA 2- Śruba (M10 x 60mm) x 4

POZYCJA 3- M10 x 50mm Podkładka x 4

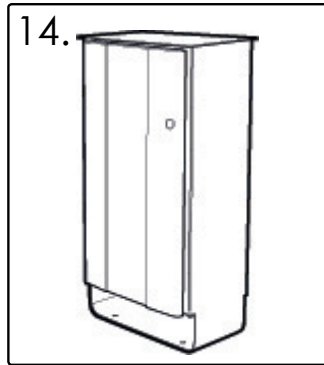
WYMAGANE NARZĘDZIA:

Marker

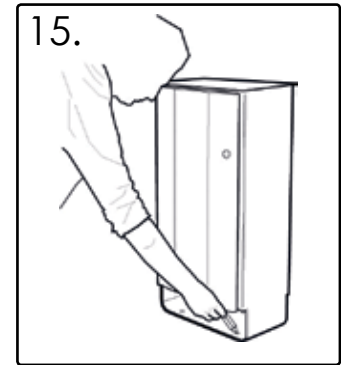
Wiertarka z Wiertłem Murarskim Ø16mm

Młotek

Klucz nasadowy 17mm lub Klucz Płaski 17mm, smar



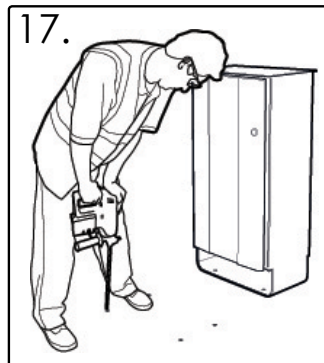
Umieść pojemnik w odpowiednio wyznaczonym miejscu. Upewnij się, że mocowanie zostanie umieszczone w odległości minimum 110mm od krawędzi płyty i że beton jest w dobrym stanie.



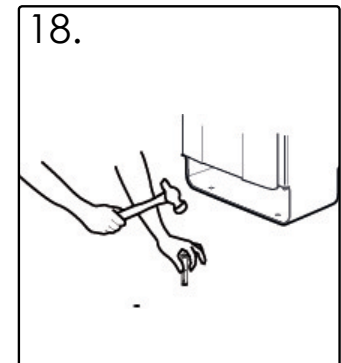
Zaznacz markerem na betonowej podstawie położenie czterech naziemnych otworów kosza.



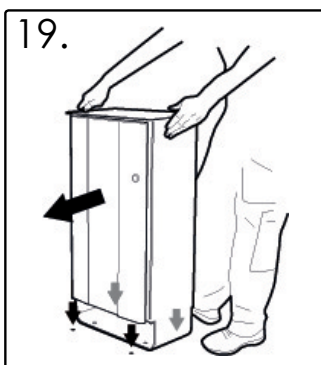
Odsuń pojemnik. Upewnij się, że otwory są wyraźnie widoczne.



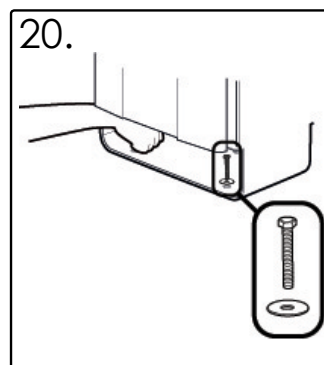
Używając udarowego wiertła, wywierć cztery otwory mocujące o średnicy 16mm o minimalnej głębokości 80mm. Następnie usuń pył betonowy z otworów przy użyciu dmuchawy lub zmiotki.



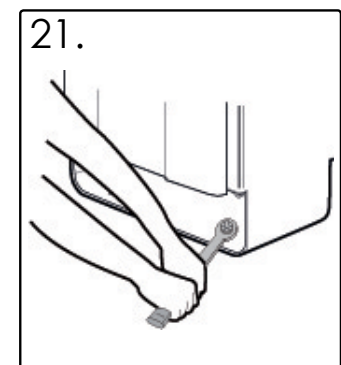
Za pomocą młotka wbij kołki w cztery naziemne otwory mocujące.



Umieścić pojemnik z powrotem na miejscu. Uważaj, aby otwory kosza i naziemne były do siebie dopasowane.



Weź śruby M10 (POZYCJA 2) i podkładki (POZYCJA 3) i umieść je u podstawy kosza i w kołkach rozporowych zainstalowanych w betonie.



Dokręć śruby M10 za pomocą klucza nasadowego z 17mm nakładką lub 17mm kluczem płaskim (maksymalne zalecane ustawienie momentu obrotowego to 40Nm).

KOSZ DO SEGREGACJI ELECTRA

INSTALACJA KOSZA W BETONIE

WAŻNA INFORMACJA: UPEWNIJ SIĘ, ŻE CAŁY PERSONEL PRZECZYTA INSTRUKCJĘ OBSŁUGI PRZED UŻYCIEM KOSZA. MINIMUM DWIE ODOBY SĄ POTRZEBNE, ABY PODNIEŚĆ KOSZ O POJEMNOŚCI 120 LUB 170 L.

Abym zamocować kosz w betonowym podłożu.

ZAWARTOŚĆ ZESTAWU:

POZYCJA 1- Kotwy o regulowanej głębokości x 4

POZYCJA 2- Podkładka M10 x 50mm (Ocynkowana) x 4

POZYCJA 3- Nakrętka Motylkowa M10 x 8

POZYCJA 4- Wkręt (M10 x 100mm) x 4

POZYCJA 5- Podkładka M10 x 50mm (Ze Stali Nierdzewnej) x 4

WYMAGANE NARZĘDZIA:

Sprzęt do wykopania otworu

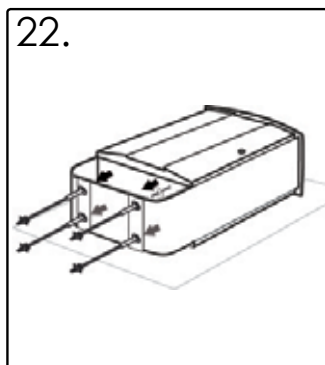
Mieszanka Betonowa

Poziomica

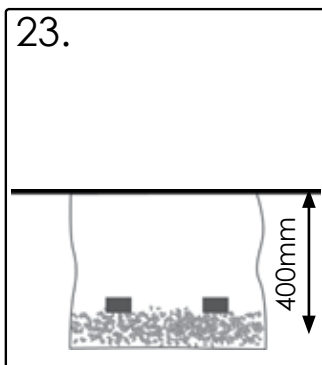
Klucz nasadowy 17mm lub Klucz Płaski

17mm

Smar



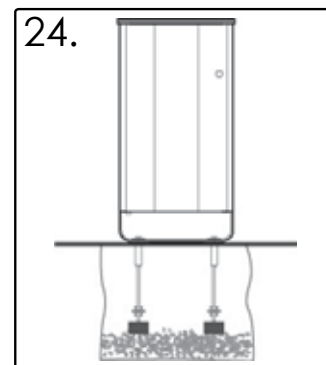
22. Połóż kosz na jego tylnej części (na miękkim podłożu, aby nie spowodować uszkodzenia produktu). Umocuj cztery mocowania do betonu (POZYCJA 4) w otworach do mocowania w ziemi, tak jak pokazano na rysunku. Użyj 17mm płaskiego klucza lub klucza nasadowego, aby zabezpieczyć mocowania.



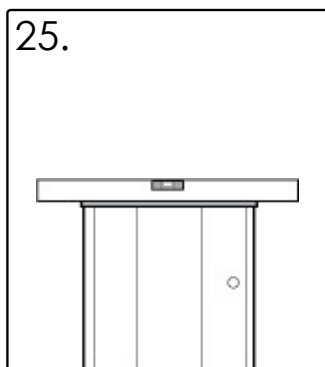
23. Przygotuj otwór

- Electra 60L - 500mm(L) x 350mm(W)
- Electra 85L - 500mm(L) x 500mm(W)
- Electra 120L - 1000mm(L) x 350mm(W)
- Electra 170L - 1000mm(L) x 500mm(W)

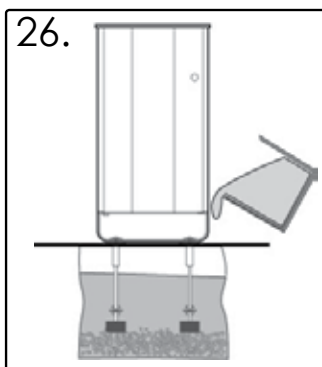
Wypełnij spód otworu 80mm warstwą drobnego żwiru. Umieść na dnie bloki podporowe na pozycji, gdzie znajdują się betonowe mocowania.



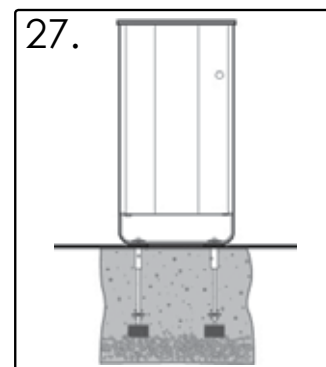
24. Umieść kosz w otworze, aby sprawdzić głębokość i poziom.




25. Użyj poziomicę, by sprawdzić poziom z każdej strony.



26. Wylej mieszankę betonową do pożądanego poziomu.



27. Zetrzyj nadmiar betonu wokół podstawy.

 **Glasdon** I ELECTRA SĄ ZNAKAMI TOWAROWYMI LUB ZAREJESTROWANYMI ZNAKAMI TOWAROWYMI GRUPY GLASDON LUB JEJ FIRM PODLEGLYCH W ZJEDNOCZONYM KRÓLESTWIE I INNYCH KRAJACH.

- Zalecany jest harmonogram planowanej konserwacji regularnych przeglądów z wymianą części w razie potrzeby.
- Wymieniane części są dostępne bezpośrednio w firmie Glasdon.
- Glasdon nie może ponosić odpowiedzialności za reklamacje wynikające z nieprawidłowej instalacji, nieuprawnionych modyfikacji lub niewłaściwego użycia produktu.

Wydanie 1 - 05/2017 - C000/0500 PL - 07B-354-70

© Glasdon Europe AB - 08/2017. Wszystkie prawa zastrzeżone. Zawarte w niniejszej publikacji informacje o produktach i cenach mogą zostać zmienione bez wcześniejszej zapowiedzi. Wszystkie produkty występujące w niniejszej publikacji są chronione prawem autorskim.

 **Glasdon**[®]

Glasdon Europe AB
August Barks Gata 25
SE-421 32 Västra Frölunda
Szwecja
Telefon: +48 22 307 14 58
Telefaks: +48 22 307 19 37
E-mail: biuro@glasdon.com
Web: www.glasdon.com

RSJ/ GT580/73